

# KOLLEZI

○ B33

○ B33



○ B33-BK



○ B33-WM



[WWW.KOLLEZI.COM](http://WWW.KOLLEZI.COM)

# O B33

## Technical Information

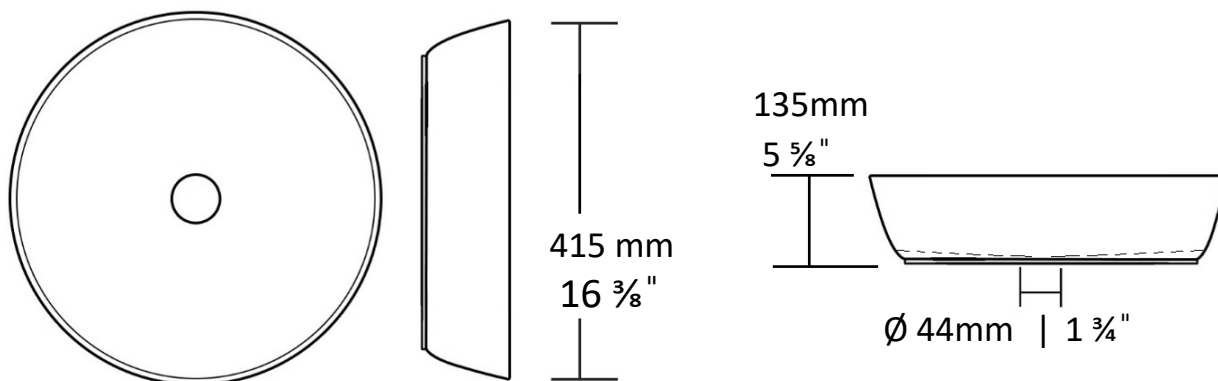
\*Valid rough-in positions and spaces required before installation

Lavatory type.....Top mount  
Dimension.....415 x 415 x 135 mm  
Dimension.....16 3/8 x 16 3/8 x 5 5/8"  
Basin shape.....Round  
Faucet option.....External  
Waste outlet.....Ø 44mm | 1 3/4"  
Material.....Porcelain matt  
Overflow.....N/A  
Mounting type.....Glue on  
Anti-Bacterial.....Standard  
Nano glaze.....Regular  
Anti-Scratch.....Standard  
Crafting.....Hand made  
Weight.....7 kg  
Use.....Residential  
Warranty.....1 year  
All product dimensions are nominal

## Information Technique

\*Valider les positions des ouvertures de plomberie brute et l'espace que le produit nécessite avant l'installation.

Type de lavabo.....Vasque  
Dimension..... 415 x 415 x 135 mm  
Dimension..... 16 3/8 x 16 3/8 x 5 5/8"  
Forme du lavabo.....Rond  
Robinet option.....Externe  
Trou d'évacuation..... Ø 44mm | 1 3/4"  
Materiel.....Porcelaine mat  
Trop plein.....Non applicable  
Type d'installation.....Collé  
Anti-Bacterie.....Standard  
Fini-nano.....Régulier  
Anti-rayure.....Standard  
Fabrication.....Artisanale  
Poids.....7 kg  
Utilisation.....Résidentiel  
Garantie.....1 an  
Toutes les dimensions sont nominales



**O B33**  
**White Gloss**  
**Blanc Lustré**



**O B33 BK**  
**Black Matt**  
**Noir Mat**



**O B33 WM**  
**White Matt**  
**Blanc Mat**



# KOLLEZI

○ B44

○ B44



○ B44-BK



○ B44-WM



[WWW.KOLLEZI.COM](http://WWW.KOLLEZI.COM)

# O B44

## Technical Information

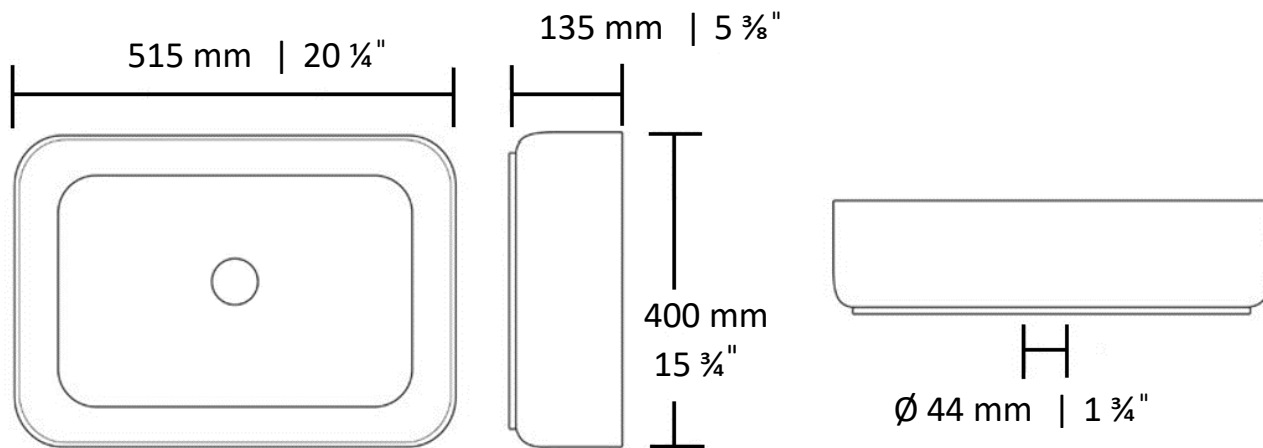
\*Valid rough-in positions and spaces required before installation

Lavatory type.....Top mount  
 Dimension.....515 x 400 x 135 mm  
 Dimension.....20 ¼ x 15 ¾ x 5 ⅜"  
 Basin shape.....Rectangle  
 Faucet option.....external  
 Waste outlet.....Ø 44mm | 1 ¾"  
 Material.....Porcelain matt / glossy  
 Overflow.....N/A  
 Mounting type.....Glue on  
 Anti-Bacterial.....Standard  
 Nano glaze.....Regular  
 Anti-Scratch.....Standard  
 Crafting.....Hand made  
 Weight.....10 kg  
 Use.....Residential  
 Warranty.....One year  
 All product dimensions are nominal

## Information Technique

\*Valider les positions des ouvertures de plomberie brute et l'espace que le produit nécessite avant l'installation.

Type de lavabo.....Vasque  
 Dimension..... 515 x 400 x 135 mm  
 Dimension..... 20 ¼ x 15 ¾ x 5 ⅜"  
 Forme du lavabo.....Rectangle  
 Robinet option.....Externe  
 Trou d'évacuation..... Ø 44mm | 1 ¾"  
 Matériel.....Porcelaine mat / lustré  
 Trop plein.....non applicable  
 Type d'installation.....Collé  
 Anti-Bactérie.....Standard  
 Fini nano.....Régulier  
 Anti-rayure.....Standard  
 Fabrication.....Artisanal  
 Poids.....10 kg  
 Utilisation.....Résidentiel  
 Garantie.....un an  
 Toutes les dimensions sont nominales



**O B44**  
**White Gloss**  
**Blanc Lustré**



**O B44 BK**  
**Black Matt**  
**Noir Mat**



**O B44 WM**  
**White Matt**  
**Blanc Mat**

