

Cadenza | Solid surface bathtub / *Baignoire en solid surface*



Model shown / Modèle présenté: BCD6730

FEATURES / CARACTÉRISTIQUES :

- Sturdy construction with fiberglass reinforcement
Construction de fibre de verre solide renforcée
- Spacious freestanding bathtub for ultimate comfort
Baignoire spacieuse autoportante pour un confort ultime
- Clean slotted overflow
Fente de débordement
- Fitted with leveling feet
Équipé de pieds de mise à niveau
- Easy to clean white high-gloss surface
Surface blanche très brillante et facile d'entretien
- Easy to install
Facile à installer
- Compatible with FleurcoConnect® drain for freestanding tubs
Compatible avec le drain de plancher FleurcoConnect® pour baignoires autoportantes
- Supplied metal drain (to be installed)
Drain en metal inclus (à installer)
- Ø 1½" Tailpiece included
Tube de vidange de Ø 1½" inclus
- cUPC classified certification
Certification cUPC

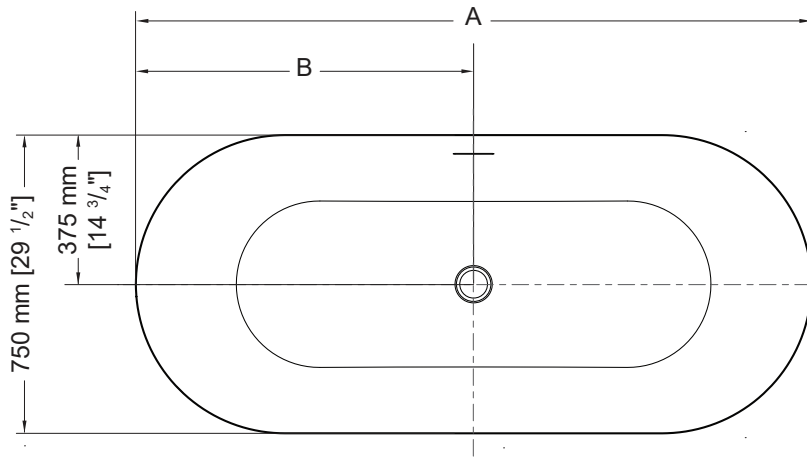


Technical information / Information technique

Project / Projet : Contact : Date : Tel / Tél :	Products and specifications are subject to change without notice. Please contact our sale office for any further enquiry. <i>Les produits et les caractéristiques peuvent être modifiés sans préavis. Pour toute demande de renseignements, veuillez communiquer avec notre service à la clientèle.</i>	TUB DRAIN COVER FINISH FINI DU COUVERCLE DE DRAIN
		Included / Inclus White / Blanc: TUBDRAINCOVER-18 Optional / Optionnel Chrome: TUBDRAINCOVER-11 Brushed Nickel / Nickel brossé: TUBDRAINCOVER-25 Matte Black / Noir mat: TUBDRAINCOVER-33 Brushed Gold / Or brossé: TUBDRAINCOVER-12

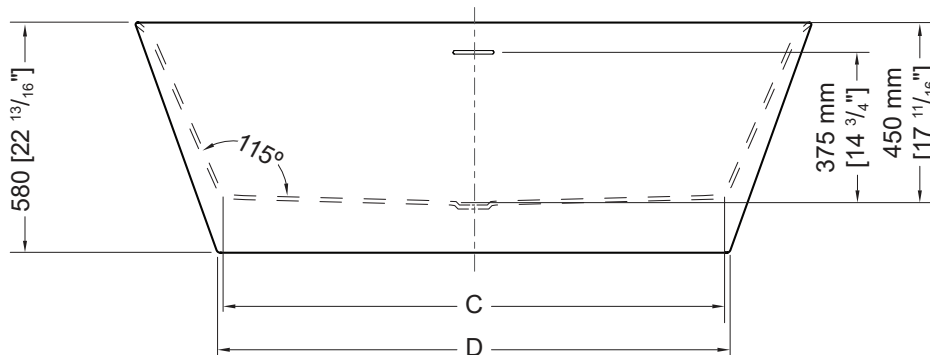
Modèle / Model	A	B	C	D
BCD5930	1500 mm [59"]	750 mm [29 1/2"]	1063 mm [41 7/8"]	1090 mm [43"]
BCD6730	1700 mm [67"]	850 mm [33 1/2"]	1263 mm [49 3/4"]	1290 mm [50 7/8"]

**Top View
Vue de dessus**

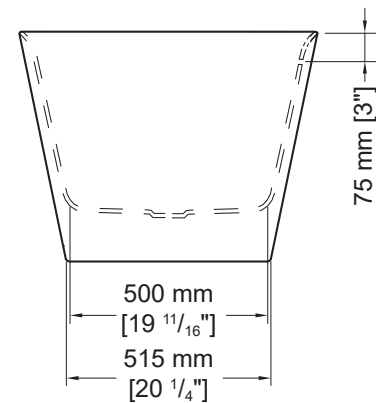


MODEL MODÈLE	NET WEIGHT POIDS NET		CAPACITY CAPACITÉ	
	LB	KG	US GAL	L
BCD5930-18	99	45	63	240
BCD6730-18	110	50	72	272

**Front View
Vue de face**



**Side View
Vue de côté**



* Tolérance sur les dimensions: $\pm 1/4$ " [6 mm]

* Tolerance on dimensions: $\pm 1/4$ " [6 mm]



garantie limitée de **10** ans
year limited warranty