

**Capriccio** | Solid surface bathtub / *Baignoire en solid surface*



Model shown / *Modèle présenté*: BZCP6030L-18

**FEATURES / CARACTÉRISTIQUES :**

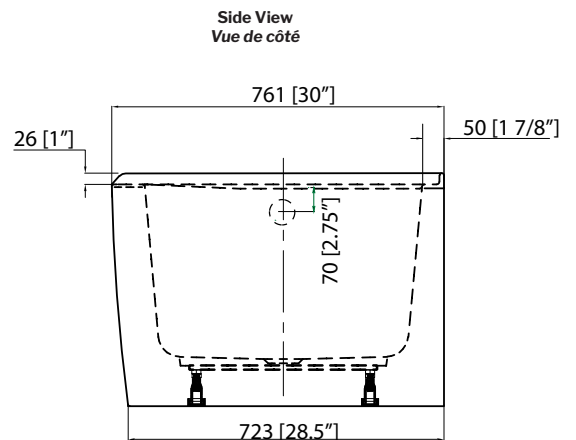
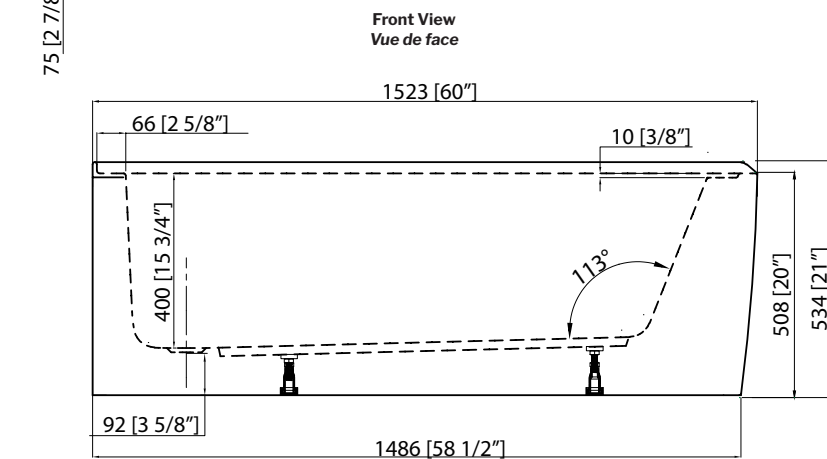
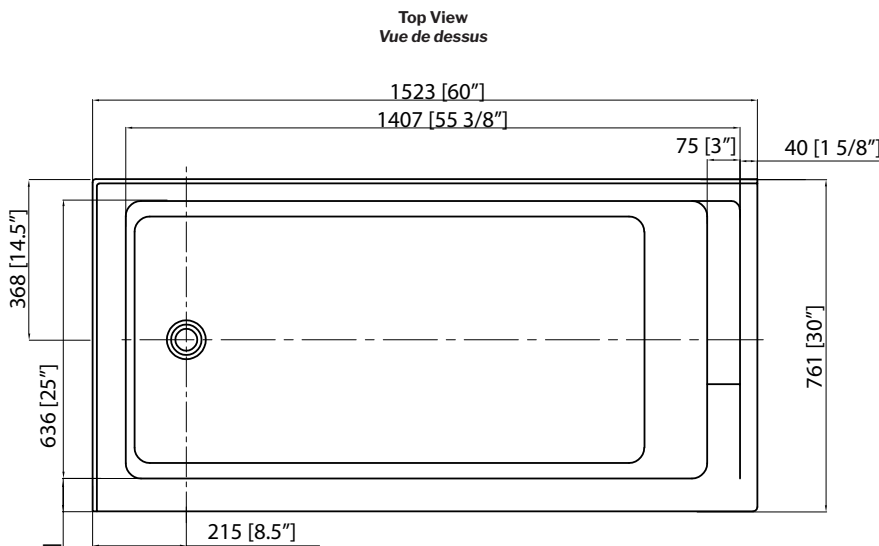
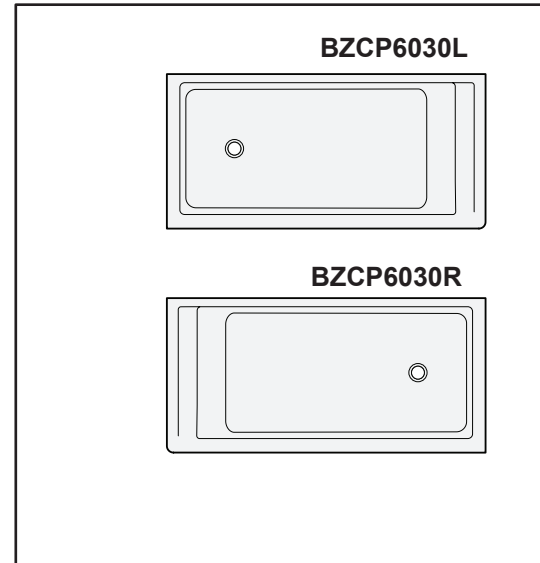
- Spacious bathtubs for ultimate comfort  
*Baignoires spacieuses pour un confort ultime*
- Sturdy construction with fibreglass reinforcement  
*Construction de fibre de verre solide renforcée*
- Integrated one piece skirt and tub for corner installation  
*Baignoire avec jupe intégrée pour installation en coin*
- 2 pre-molded integrated tile flanges for an easy installation  
*2 brides de carrelage pré-moulées pour une installation facile*
- Integrated deck for toiletries  
*Surface intégrée pour les articles de toilette*
- Right or left configuration  
*Configuration à droite ou à gauche*
- Fitted with leveling feet  
*Equipé de pieds de mise à niveau*
- Easy to clean white high-gloss surface  
*Surface blanche très brillante et facile d'entretien*
- cUPC classified certification  
*Certification cUPC*
- Compatible with Fleurco SlideOn™ drain  
*Compatible avec le drain SlideOn™ de Fleurco*
- Compatible with FleurcoConnect® drain for freestanding tubs  
*Compatible avec le drain de plancher FleurcoConnect® pour baignoires autoportantes*



**Technical information / Information technique**

Project / Projet : Contact : Date : Tel / Tél :	Products and specifications are subject to change without notice. Please contact our sale office for any further enquiry.  <i>Les produits et les caractéristiques peuvent être modifiés sans préavis. Pour toute demande de renseignements, veuillez communiquer avec notre service à la clientèle.</i>	<b>TUB DRAIN COVER FINISH FINI DU COUVERCLE DE DRAIN</b>
--	--	--

Model Modèle	Net Weight Poids net		Capacity Capacité	
	LB	KG	US GAL	L
BZCP6030L BZCP6030R	106	48	61	230



\* Tolérance sur les dimensions:  $\pm 1/4$ " [6 mm]

\* Tolerance on dimensions:  $\pm 1/4$ " [6 mm]

