

**Tonnetz** | Solid surface bathtub / *Baignoire en solid surface*



Model shown / Modèle présenté: BTZ5531-18

**FEATURES / CARACTÉRISTIQUES :**

- Sturdy construction with fibreglass reinforcement  
*Construction de fibre de verre solide renforcée*
- Easy to clean white high-gloss surface  
*Surface blanche très brillante et facile d'entretien*
- Spacious freestanding bathtub for ultimate comfort  
*Baignoire spacieuse autoportante pour un confort ultime*
- Fitted with leveling feet  
*Équipé de pieds de mise à niveau*
- Easy to install  
*Facile à installer*
- Clean slotted overflow  
*Fentes de débordement*
- Compatible with FleurcoConnect drain for freestanding tubs  
*Compatible avec le drain de plancher FleurcoConnect pour baignoires autoportantes*
- Pre-installed brass drain and overflow  
*Trop-plein et drain en métal préinstallés pour une installation rapide*
- Ø 1½" Tailpiece included  
*Tube de vidange de Ø 1½" inclus*
- cUPC classified certification  
*Certification cUPC*

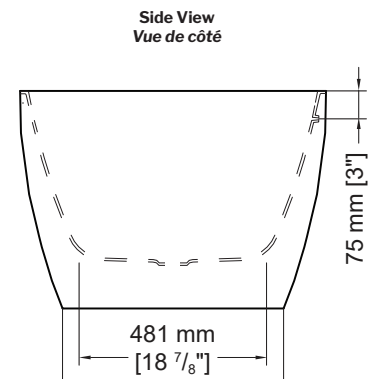
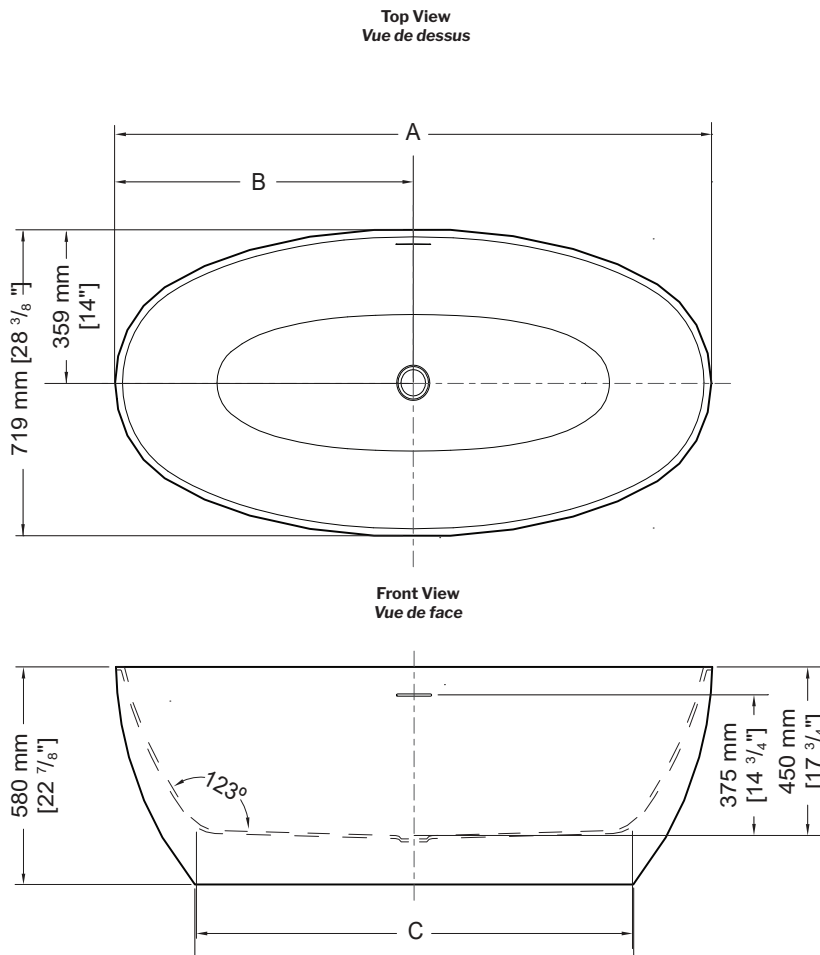


**Technical information / Information technique**

Project / <i>Projet</i> : Contact : Date : Tel / <i>Tél</i> :	Products and specifications are subject to change without notice. Please contact our sale office for any further enquiry.  <i>Les produits et les caractéristiques peuvent être modifiés sans préavis. Pour toute demande de renseignements, veuillez communiquer avec notre service à la clientèle.</i>	<b>TUB DRAIN COVER FINISH FINI DU COUVERCLE DE DRAIN</b>
		<b>Included / <i>Inclus</i></b> White / <i>Blanc</i> : TUBDRAINCOVER-18  <b>Optional / <i>Optionnel</i></b> Chrome: TUBDRAINCOVER-11 Brushed Nickel / <i>Nickel brossé</i> : TUBDRAINCOVER-25 Matte Black / <i>Noir mat</i> : TUBDRAINCOVER-33 Brushed Gold / <i>Or brossé</i> : TUBDRAINCOVER-12

Modèle / Model	A	B	C	D
<b>BTZ5531</b>	1500 mm [59"]	750 mm [29 1/2"]	1034 mm [40 3/4"]	1050 mm [43 3/8"]
<b>BTZ6732</b>	1710 mm [67 3/8"]	855 mm [33 3/4"]	1210 mm [47 3/8"]	1250 mm [49 1/4"]

MODEL MODÈLE	NET WEIGHT POIDS NET		CAPACITY CAPACITÉ	
	LB	KG	US GAL	L
<b>BTZ5531-18</b>	77	35	67.6	256L
<b>BTZ6732-18</b>	106	48	72	345L



\* Tolérance sur les dimensions:  $\pm 1/4"$  [6 mm]

\* Tolerance on dimensions:  $\pm 1/4"$  [6 mm]

